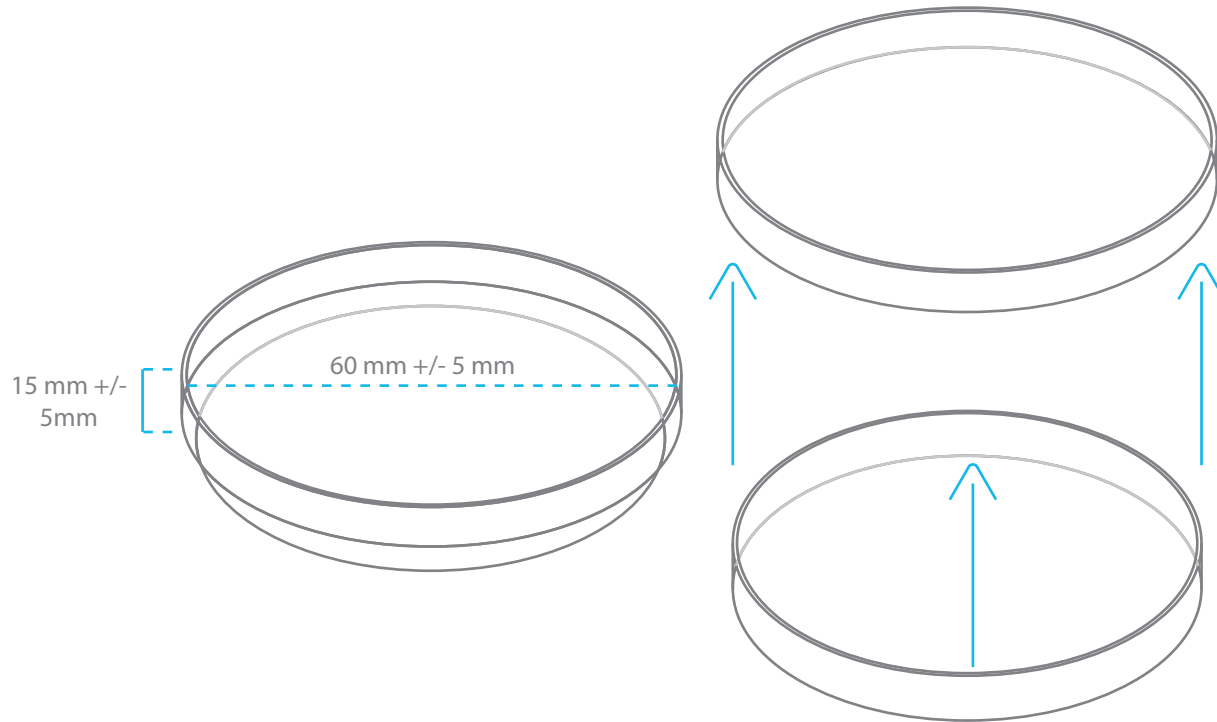




CAJA PETRI 60 MM X 15 MM

Caja Petri de 60mm X 15mm fabricado con poliestireno cristal grado médico. Consta de dos platillos de apariencia similar, uno siendo la base y la otra la tapa de la caja cubriéndola en su totalidad. Utilizado para observar diferentes tipos de muestras tanto biológicas como químicas.



Clasificación de insumo	No se considera insumo médico
Registro sanitario	N/A
Material	poliestireno cristal
Colores	N/A
Capacidad	N/A
Peso del producto	Individual: 7 g Paquete: 80 g
Empaque primario	Bolsa de polietileno
Empaque colectivo	Caja de cartón
Piezas en empaque colectivo	54 paq. de 10 pzs. c/u
Peso empaque colectivo	5 kg
Método de esterilización	Óxido de etileno
Clave SAT	41122101
Unidad SAT	Pieza
Codigo interno del producto	PW181
	
No usar si la bolsa está rota	No reutilizar